

## PAPER NAME

**Tinjauan Perencanaan Struktur Gedung  
Hotel di Tana Toraja.docx**

---

## WORD COUNT

**2616 Words**

## CHARACTER COUNT

**15125 Characters**

## PAGE COUNT

**10 Pages**

## FILE SIZE

**256.6KB**

## SUBMISSION DATE

**Mar 25, 2023 1:13 PM GMT+7**

## REPORT DATE

**Mar 25, 2023 1:13 PM GMT+7**

---

● **37% Overall Similarity**

The combined total of all matches, including overlapping sources, for each database.

- 33% Internet database
- 9% Publications database
- Crossref database
- Crossref Posted Content database
- 24% Submitted Works database

● **Excluded from Similarity Report**

- Bibliographic material
- Quoted material
- Small Matches (Less than 8 words)
- Manually excluded sources

# Tinjauan Perencanaan Struktur Gedung Hotel di Tana Toraja

## Review of Hotel Building Structure Planning in Tana Toraja

Parea Rusan Rangan<sup>1</sup>, Abraham Ganti<sup>2</sup>, Jufri Manga<sup>3\*</sup>, Yohans Sunarno<sup>4</sup>, Z. Lodi Honta<sup>6</sup>

Program Studi Teknik Sipil Universitas Kristen Indonesia Toraja, Jl. Nusantara No. 120 Makale Tana Toraja (91811),  
Indonesia

<sup>1</sup>[pareausanrangan68@gmail.com](mailto:pareausanrangan68@gmail.com); <sup>2</sup>[abraham@ukitoraja.ac.id](mailto:abraham@ukitoraja.ac.id); <sup>3</sup>[jmanga77@gmail.com](mailto:jmanga77@gmail.com) <sup>4</sup>[yohans@ukitoraja.ac.id](mailto:yohans@ukitoraja.ac.id)  
<sup>5</sup>[zwengly@ukitoraja.ac.id](mailto:zwengly@ukitoraja.ac.id);

### INFORMASI ARTIKEL

### ABSTRAK

**Kata Kunci: (8 PT)**  
Sistem Rangka Pemikul Momen  
Khusus (SRPMK),  
SAP 2000,  
Beton bertulang.

Perencanaan struktur gedung tahan gempa harus direncanakan menggunakan metode Sistem Rangka Pemikul Momen (SRPM), dimana diharapkan suatu bangunan dapat berperilaku daktail yang nantinya akan mentransfer gaya gempa serta membatasi beban gempa yang bekerja pada struktur. Pada penelitian ini akan ditinjau struktur gedung 5 lantai Hotel Airy Rooms Botang Tana Toraja dengan menggunakan metode Sistem Rangka Pemikul Momen Khusus (SRPMK) yang dihitung berdasarkan SNI 2847-2013 dan SNI 1726-2019. Hasil analisis struktur menggunakan bantuan software SAP 2000 versi 22 untuk menentukan gaya-gaya dalam yang bekerja pada struktur, dan selanjutnya digunakan untuk menghitung tahap desain penulangan dan pengecekan kapasitas penampang pada struktur. Berdasarkan hasil analisis perhitungan yang sudah dilakukan, maka didapatkan pada struktur plat lantai dengan ketebalan 120 mm menggunakan tulangan pada daerah lapangan D12-200mm sedangkan pada daerah tumpuan D12-100mm. Struktur balok induk dengan dimensi (250 x 350) mm menggunakan tulangan pokok pada daerah lapangan 4D16 & 2D16 sedangkan pada daerah tumpuan 6D16 & 4D16, balok anak dengan dimensi (200 x 300) mm menggunakan tulangan pokok pada daerah lapangan 2D12 & 4D12 sedangkan pada daerah tumpuan 2D12 & 2D12. Struktur kolom terdapat 2 tipe yaitu K1 dan K2, pada kolom K1 dimensi terbesar yaitu 350x350 mm dengan menggunakan tulangan pokok 12-D14, sedangkan tulangan sengkang daerah lapangan 4D8 - 140mm & daerah tumpuan 4D8 - 100mm, untuk kolom K2 dimensi terbesar yaitu 300x300 mm dengan menggunakan tulangan pokok 12 D14, sedangkan tulangan sengkang daerah lapangan 4D8 - 140mm & daerah tumpuan 4D8 - 100mm. Struktur pondasi yang digunakan adalah pondasi telapak dengan lebar pondasi arah x 1,8 m dan arah y 2 m, menggunakan tulangan arah x D16-200mm dan tulangan arah y D16- 155mm.

**Keywords:**

*Special Moment Bearing Frame System (SRPMK), SAP 2000, Reinforced Concrete*

**ABSTRACT (10 PT)**

The design of earthquake-resistant building structures must be planned using the Moment Resisting Frame System (SRPM) method, where the Moment Resisting Frame System is an internal space frame system in which the structural components and their joints resist the forces acting through bending, shear and axial action. With this system, it is expected that a building can behave ductilely which will transfer earthquake forces and limit the earthquake loads acting on the structure. In this study, the authors want to review the structure of the 5-storey Airy Rooms Hotel Botang Tana Toraja using the Special Moment Resisting Frame System (SRPMK) method which is calculated based on SNI 2847-2013 and SNI 1726-2019. The results of the structural analysis using SAP 2000 software version 22 to determine the internal forces acting on the structure, and then used to calculate the reinforcement design stage and check the cross-sectional capacity of the structure. Based on the results of the calculation analysis that has been done, it is found that the floor plate structure with a thickness of 120 mm uses reinforcement in the field area D12-200mm while in the support area D12-100mm. The main beam structure with dimensions (250 x 350) mm uses primary reinforcement in the 4D16 & 2D16 field areas, while in the support areas 6D16 & 4D16, the sub-beams with dimensions (200 x 300) mm uses primary reinforcement in the 2D12 & 4D12 field areas while in the pedestal 2D12 & 2D12. There are 2 types of column structure, namely K1 and K2, in column K1 the largest dimension is 350x350 mm using 12-D14 main reinforcement, while stirrup reinforcement for field area 4D8 - 140mm & support area 4D8 - 100 mm, for column K2 the largest dimension is 300x300 mm by using 12 D14 main reinforcement, while stirrup reinforcement for field area 4D8 - 140mm & support area 4D8 - 100mm. The foundation structure used is the footing foundation with the width of the foundation x 1.8 m and the y direction 2 m, using reinforcement in the x D16-200mm direction and the y-direction reinforcement D16-155mm.

**I. Pendahuluan**

Indonesia saat ini merupakan salah satu negara yang sedang berkembang di dunia. Sebagai Negara yang sedang berkembang tentu banyak hal yang harus diperhatikan baik itu dari segi pendidikan, kesehatan, perekonomian dan pemerintahan. Tentunya untuk menunjang hal-hal tersebut maka diperlukan adanya sarana dan prasarana yang memadai termasuk pembangunan gedung bertingkat sebagai salah satu fasilitas utama. Pembangunan infrastruktur saat ini semakin berkembang, secara khusus pembangunan gedung bertingkat semakin banyak dipergunakan mulai dari pusat hingga ke pelosok tanah air. Pada sektor pemerintahan gedung bertingkat biasa digunakan sebagai gedung perkantoran dan pada sektor kesehatan gedung bertingkat biasa digunakan sebagai rumah sakit. Selain itu pada sektor perekonomian, pembangunan gedung bertingkat dapat juga dijadikan sebagai investasi seperti apartement, hotel dan mall. Seiring dengan pembangunan yang semakin berkembang, mengakibatkan kebutuhan akan lahan yang luas semakin sulit diperoleh sehingga pembangunan gedung bertingkat bisa menjadi solusi untuk mengatasi masalah tersebut. Kabupaten Tana Toraja yang merupakan salah satu daerah wisata di Sulawesi Selatan dengan pesona wisata yang membuat daerah ini menjadi salah satu destinasi wisata terbaik. Sarana dan prasarana yang memadai akan menunjang potensi di bidang pariwisata. Meskipun sudah terdapat beberapa hotel, mengingat jumlah wisatawan yang semakin meningkat tiap tahun maka perlu penambahan jumlah hotel. Ada beberapa faktor yang harus diperhatikan dalam merancang struktur bangunan gedung bertingkat tinggi, antara lain meliputi keamanan, manfaat gedung, keindahan, kekakuan, kestabilan, kekuatan, serta pertimbangan ekonomis (Parea Rusan Rangan, 2021). Sehingga, kriteria suatu bangunan harus didesain bangunan yang kuat, aman tetapi tetap ekonomis. (Hernita Matana, 2021)

**II. Studi Pustaka**

**A. BETON BERTULANG**

Beton adalah campuran yang digabungkan berdasarkan berat unsur-unsur penyusunan seperti agregat halus, agregat kasar, air, semen dan dengan atau tanpa bahan tambahan yang setelah mengeras

membentuk masa padat. Menurut SNI 2847:2013, beton adalah campuran semen portland atau semen hidrolis lainnya, agregat halus, agregat kasar, dan air, dengan atau tanpa bahan tambahan (admixture). Seiring dengan penambahan umur, beton akan semakin mengeras dan akan mencapai kekuatan rencana ( $f'c$ ) pada usia 28 hari. Beton bertulang adalah beton yang ditulangi dengan luas dan jumlah tulangan suatu penampang yang berdasarkan asumsi bahwa kedua material bekerja bersama-sama dalam menahan gaya yang bekerja. Untuk menahan gaya tarik yang timbul dalam sistem, beton diberikan perkuatan penulangan karena beton tidak dapat menahan gaya tarik melebihi nilai tertentu tanpa mengalami retak-retak. (Dipohusudo,1999:12).

Bahan aditif terkadang ditambahkan pada beton untuk menghasilkan beton yang mempunyai karakteristik seperti durabilitas, waktu pengerasan dan kemudahan pengerjaan (*workability*), (McCormac,2004:1). Berbagai jenis struktur dan komponen struktur dapat dibangun menggunakan beton bertulang termasuk plat, dinding, balok, kolom, fondasi penyangga dan lainnya. Beton bertulang dapat diklasifikasikan sebagai beton pracetak atau cor di tempat.

#### 1) Balok

Balok adalah elemen struktur yang berfungsi menyalurkan beban ke kolom. Balok merupakan elemen lentur, yaitu elemen struktur yang dominan memikul gaya dalam berupa momen lentur dan juga geser (Hernita Matana, dkk., 2021).

#### 2) Kolom

Kolom adalah batang tekan vertikal dari rangka struktur yang memikul beban dari balok. Kolom juga merupakan bagian terpenting pada sebuah sistem struktur bangunan.

#### 3) Pelat

Pelat merupakan salah satu komponen struktur yang ada pada bangunan bertingkat, dan pelat juga merupakan struktur yang pertama menerima beban pada bangunan dan akan di salurkan ke struktur lainnya. Plat juga struktur tipis yang terbuat dari beton bertulang dengan arah horizontal. Pelat beton sangat kaku dan mengarah horizontal, maka pada bangunan gedung untuk pelat ini berfungsi sebagai diafragma atau unsur pengaku horizontal yang sangat bermanfaat untuk mendukung ketegaran balok portal

### B. KOMBINASI PEMBEBANAN

Kombinasi pembebanan untuk gedung sudah ditetapkan berdasarkan SNI 1726-2019.

- 1,4 D
- $1,2 D + 1,6 L + 0,5(Lr \text{ atau } R)$
- $1,2 D + 1,6 (Lr \text{ atau } R) + (L \text{ atau } 0,5W)$
- $1,2 D + 1,0 W + L + 0,5(Lr \text{ atau } 0,5W)$
- $1,2 D + 1,0 L \pm 1,0 E$
- $0,9 D + 1,0 W$
- $0,9 D \pm 1,0 E$

### C. SISTEM RANGKA PEMIKUL MOMEN KHUSUS (SRPMK)

SRPMK adalah suatu sistem rangka ruang dimana komponen-komponen struktur dan join-joinnya dapat menahan gaya – gaya yang bekerja melalui aksi lentur, geser dan aksial untuk daerah resiko gempa tinggi. Pada Sistem Rangka Pemikul Momen Khusus (SRPMK), beban lateral dan beban gravitasi dipancarkan terhadap setiap tingkat lantai yang didistribusikan kepada semua balok dan kolom dengan pendetailan yang khusus di wilayah gempa tinggi (Betania Mahendrayu, Wahyu Kartini,2012).

### 3. Metode

#### A. Pengumpulan Data

#### B. Data Perencanaan Gedung

- Nama gedung : Hotel Airy Rooms Botang
- Jenis struktur : Beton Bertulang
- Fungsi bangunan : Perhotelan
- Lokasi : Kelurahan Botang, Kecamatan Makale, Kabupaten Tana Toraja
- Tinggi bangunan : 20 M
- Dimensi bangunan : 11 M X 21 M
- Jumlah lantai : 5 Lantai

#### C. Data material yang digunakan dalam perencanaan struktur gedung ini adalah sebagai berikut:

- Mutu Beton ( $f'c$ ) : 25 Mpa
- Berat Jenis Beton Bertulang :  $2400 \text{ kg/m}^3$
- Mutu Tulangan ( $f_y$ ) : 400 Mpa
- Modulus elastisitas beton ( $E_c$ ) :  $4700\sqrt{f'c}$

### III. Metode

Dalam melakukan suatu penelitian yang baik diperlukan tahap pengumpulan data penelitian. Tahap pengumpulan data merupakan sarana pokok dan langkah awal untuk menentukan penyelesaian suatu masalah secara ilmiah. Pengamatan dilakukan untuk mengetahui situasi objek yang sedang dikaji yaitu dengan cara melakukan tinjauan langsung pada gedung. Data yang dikumpulkan meliputi data primer dan data sekunder. Beban yang akan diterima struktur, dirancang mengacu pada SNI 1727:2013. Analisis beban gempa menggunakan metode statik ekuivalen. Analisa struktur menggunakan program SAP 2000 untuk mendapatkan gaya-gaya dalam yang diakibatkan oleh berat sendiri struktur dan beban akibat gempa. Besarnya variabel akan dihitung dengan menyusun persamaan sejumlah variabel yang ada dengan ketentuan bahwa momen batang yang bertemu pada satu titik simpul jumlahnya sama dengan nol.

### IV. Hasil dan Pembahasan

Dimensi balok, direncanakan balok induk dengan dimensi BI 25x35 dan balok anak dengan dimensi BA 20x30. Dimensi pelat digunakan tebal pelat lantai 12 cm dan tebal pelat atap 12cm. Dimensi kolom yang digunakan K1 35/35 cm, K2 30/30 cm.

#### Perhitungan Beban mati dan beban hidup

Tabel 1. Hasil beban mati dan beban hidup dapat dilihat pada tabel 1:

No	Lantai	Beban Mati		Beban Hidup	
		(Kg)	(Ton)	(Kg)	(Ton)
1	Atap	66528	66,528	11550	11,550
2	Lt. 5	127216,61	127,21661	45440,25	45,44025
3	Lt. 4	132363,91	132,36391	45440,25	45,44025
4	Lt. 3	132363,91	132,36391	45440,25	45,44025
5	Lt. 2	119115,91	119,11591	45440,25	45,44025
6	Lt. 1	119115,91	119,11591	45440,25	45,44025

#### Perhitungan Beban gempa

Tabel 2 Rekapitulasi Perhitungan Beban Seismik Efektif

Tingkat Lantai	Beban Mati	Beban Hidup	Beban Hidup	Beban Total (1D +
			25%	0,25L)
	Kg	Kg	Kg	Kg
Atap	66528	11550	2887,5	69415,5
5	127216,61	45440,25	11360,063	138576,673
4	132363,91	45440,25	11360,063	138576,673
3	132363,91	45440,25	11360,063	138576,673
2	119115,91	45440,25	11360,063	130475,973
1	119115,91	45440,25	11360,063	130475,973
Berat Seismik Efektif (W)				<b>746097,465</b>

**Distribusi gaya lateral (Fi)**

Tabel 3 Perhitungan distribusi gaya lateral arah X

Lantai	Berat Total (ton)	Hx (m)	K	Wx.hx <sup>k</sup> (ton.m)
Atap	78,078	20	2	31231,2
Lt. 5	172,65686	20	2	69062,744
Lt. 4	177,80416	16	2	45517,86496
Lt. 3	177,80416	12	2	25603,79904
Lt. 2	164,55616	8	2	10531,59424
Lt. 1	164,55616	4	2	2632,89856
Jumlah	<b>935,4555</b>			$\sum_i^n W_i.h_i^k = 184580,1008$

7 Tabel 4 Perhitungan distribusi gaya lateral arah Y

Lantai	Berat Total (ton)	Hy (m)	K	Wy.hy <sup>k</sup> (ton.m)
Atap	78,078	20	2	31231,2
Lt. 5	172,65686	20	2	69062,744
Lt. 4	177,80416	16	2	45517,86496
Lt. 3	177,80416	12	2	25603,79904
Lt. 2	164,55616	8	2	10531,59424
Lt. 1	164,55616	4	2	2632,89856
Jumlah	<b>935,4555</b>			$\sum_i^n W_i.h_i^k = 184580,1008$

**Perhitungan Berat Struktur**

Hasil perhitungan berat per lantai dan berat total per lantai dapat dilihat pada tabel 2 dan 3:

Tabel 5. Rangkuman berat struktur per lantai

Lantai	Tinggi lantai dari dasar Zx (m)	Berat lantai Wx (ton)	Momen WxZx (ton.m)
Plat Atap	24,00	78,078	18,72
5	20,00	172,65686	3453,1372
4	16,00	177,80416	2844,86656
3	12,00	177,80416	2133,64992
2	8,00	164,55616	1316,44928
1	4,00	164,55616	658,22464
$\Sigma$		<b>935,4555</b>	<b>10425,0476</b>

Tabel 6 Rangkuman berat total per lantai

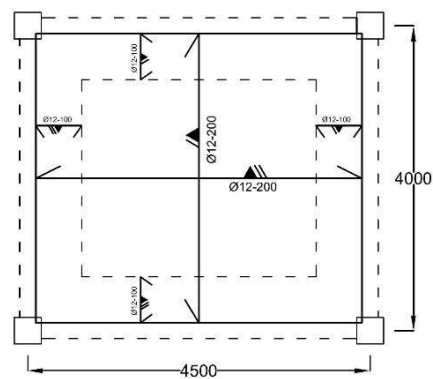
Lantai	13 Beban Mati (D) ton	Beban Hidup (L) ton	Berat Total Ton
	(a)	(b)	(c) = (a) + (b)
Plat Atap	66,528	11,550	78,078
Lt. 5	127,21661	45,44025	172,65686
Lt. 4	132,36391	45,44025	177,80416
Lt. 3	132,36391	45,44025	177,80416
Lt. 2	119,11591	45,44025	164,55616
Lt. 1	119,11591	45,44025	164,55616
Jumlah	<b>696,70425</b>	<b>238,75125</b>	<b>935,4555</b>

## Desain Penulangan

### 1. Desain Penulangan Pelat

Tabel 7. Rekapitulasi hasil penulangan pelat

Keterangan	Penulangan
26 Tulangan lapangan arah X	Ø 12mm-200mm
Tulangan lapangan arah Y	Ø 12mm-200mm
Tulangan tumpuan arah X	Ø 12mm-100mm
Tulangan tumpuan arah Y	Ø 12mm-100mm



Gambar 1. Detail penulangan pelat

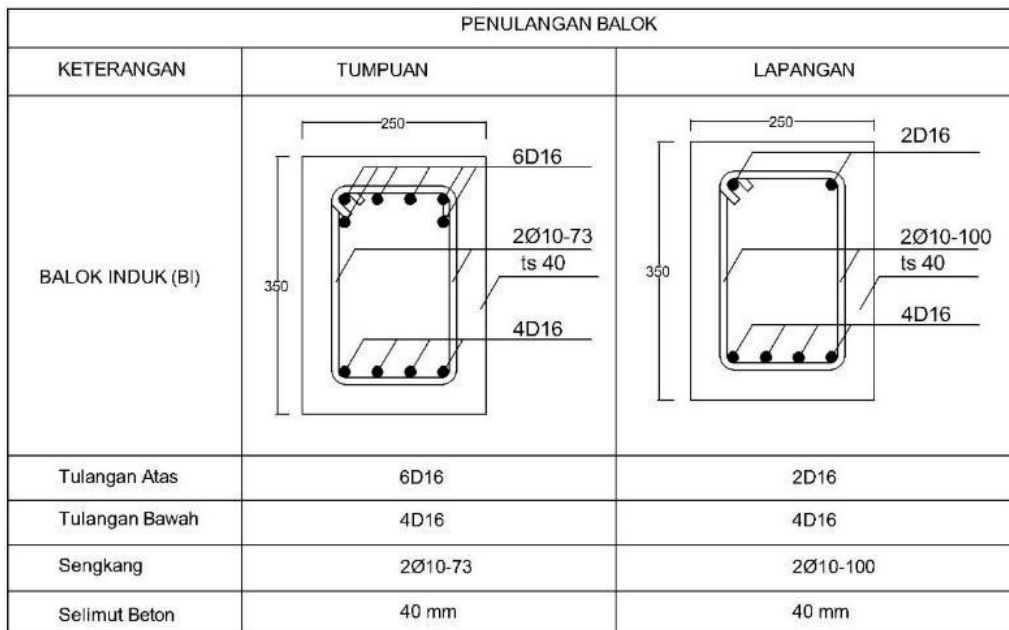
### 2. Desain Penulangan Balok

Tabel 8 Rekapitulasi momen terbesar pada tumpuan di tiap lantai

Lantai	Frame	Kombinasi	Mmax Nmm
2	361	18 Comb 2 (1,2DL+1,6LL)	40705551
3	364	18 Comb 2 (1,2DL+1,6LL)	40126293
4	367	18 Comb 2 (1,2DL+1,6LL)	40188326
5	372	18 Comb 2 (1,2DL+1,6LL)	39911507
Atap	373	Comb 1 (1,4DL)	17377886,5

Tabel 9 Rekapitulasi momen kolom terbesar di tiap lantai

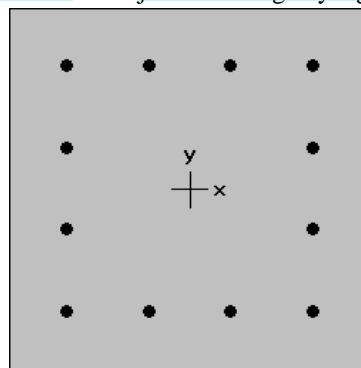
Lantai	Frame	Kombinasi	Mmax
			Nmm
1	11	Comb 3 (1,306DL+LL+1,3Ex+0,39Ey)	54790666,90
2	224	Comb 5 (1,306DL+LL-1,3Ex+0,39Ey)	61332879,51
3	230	Comb 5 (1,306DL+LL-1,3Ex+0,39Ey)	48353829,12
4	37	Comb 5 (1,306DL+LL-1,3Ex+0,39Ey)	43129554,13
5	43	Comb 5 (1,306DL+LL-1,3Ex+0,39Ey)	27189774,97



Gambar 2. Detail penulangan Balok

3. Desain Penulangan Kolom

Berdasarkan hasil perhitungan, jumlah tulangan telah diketahui, kolom dianalisis menggunakan program PCACol yang nantinya akan menghasilkan sebuah diagram interaksi. Untuk kontrol penulangan lentur kolom akan digunakan program bantu PCACol, dengan memasukkan gaya dalam dan diameter serta jumlah tulangan yang akan digunakan.

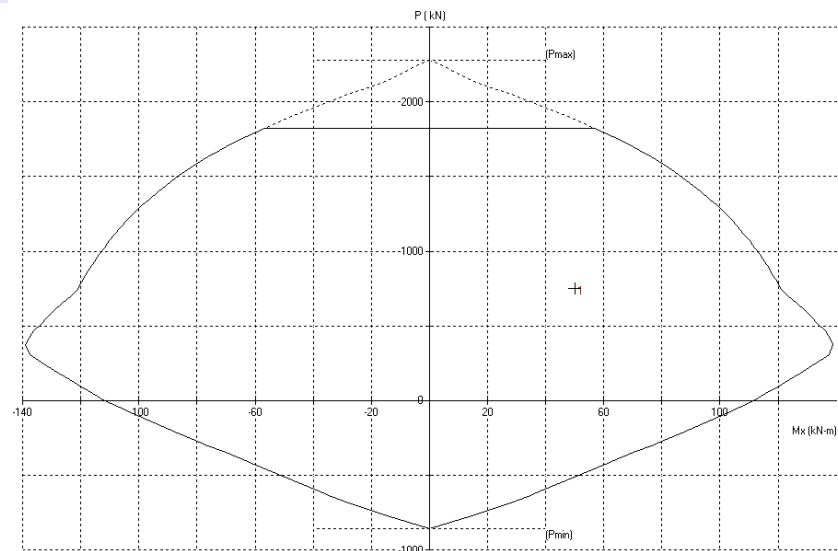


350 x 350 mm  
6% reinf.

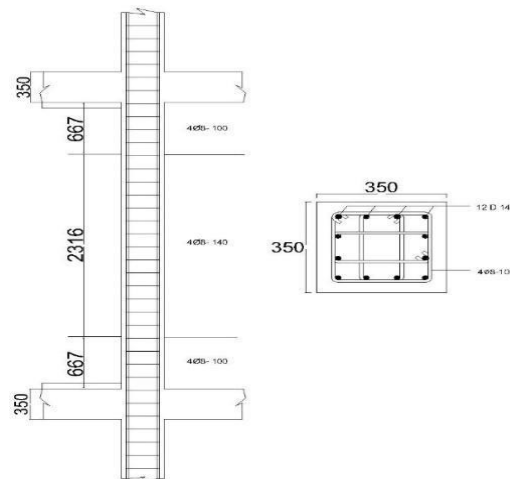
Gambar 3 Penampang kolom



Hasil *output* dari program PCACol berupa diagram interaksi seperti yang ditunjukkan pada gambar 4.

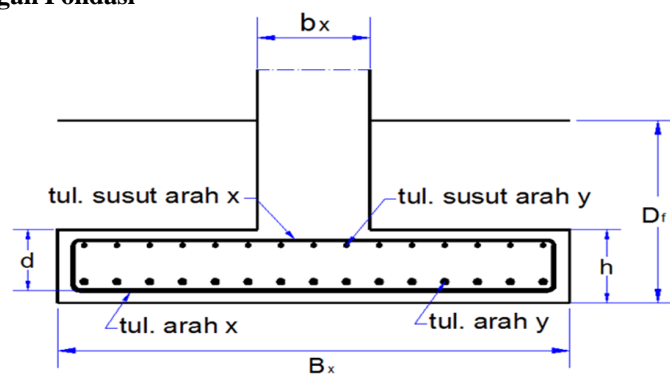


Gambar 4 Diagram interaksi kuat desain kolom



Gambar 5 Detail penulangan Kolom

#### 4. Desain Penulangan Pondasi



Gambar 6 Detail penulangan Pondasi

## V. Kesimpulan

Dari hasil analisis data dan perhitungan struktur Hotel Airy Rooms Botang Tana Toraja diperoleh kesimpulan yaitu:

### A. Dimensi dan penulangan struktur atas

#### 1. Balok:

Pada perhitungan tulangan lentur balok **BI (250X350)** diperoleh hasil yaitu pada tumpuan atas **6D16** dan tumpuan bawah **4D16**, dan pada daerah lapangan bagian atas **2D16** dan bagian bawah **4D16**, tulangan lentur balok **BA (200x300)** diperoleh hasil yaitu pada tumpuan atas **2D12** dan tumpuan bawah **2D12**, dan pada daerah lapangan bagian atas **2D12** dan bagian bawah **4D12**

#### 2. Kolom

Pada perhitungan tulangan lentur kolom **K1 (350x350)** diperoleh hasil **12 D14**, tulangan lentur kolom **K2 (300x300)** diperoleh hasil **12 D14**

#### 3. Pelat

Pada perhitungan pelat diperoleh tebal pelat lantai sebesar **120 mm**, penulangan pelat diperoleh hasil yaitu pada tumpuan **D12-100** dan lapangan **D12-200**.

### B. Dimensi dan penulangan struktur atas

#### 1. Dimensi pondasi telapak arah x (B)= 1,8 m dan arah y (L)= 2 m

#### 2. Tulangan pondasi pondasi arah x (B)= D16- 200 dan pondasi arah y (L)= D16- 155

## VI. Daftar pustaka

- [1] Badan Standarisasi Nasional. "Persyaratan Beton Struktural Untuk Bangunan Gedung, SNI 2847:2013". BSN: Jakarta. 2013.
- [2] Badan Standarisasi Nasional. "Tata Cara Perencanaan Ketahanan Gempa Untuk Struktur Bangunan Gedung dan Non Gedung, SNI 1726:2019". BSN: Bandung. 2019.
- [3] Badan Standarisasi Nasional. "Beban Minimum Untuk Perencanaan Bangunan Gedung Dan Struktur Lain, SNI 1727:2013". BSN: Jakarta. 2013.
- [4] Pamungkas, Anugrah dan Erny Harianti. 2018. Struktur Beton Bertulang Tahan Gempa. Yogyakarta: Andi Offset.
- [5] Didik Setyo Purwanto dan Ertson Steven Mangandar Saragih. 2018. Tinjauan Perencanaan Struktur Gedung Kantor Dinas Perdagangan Kota Sorong.
- [6] Hernita Matana, Parea Rusan Rangan, Bastian A. AmpangAllo. 2021. Perencanaan Gedung Berlantai Banyak dengan Metode Sistem Rangka Pemikul Momen Khusus (SRPMK) Kabupaten Tana Toraja
- [7] Prinsilia Jaglien Liando, Servie O. Dapas, Steenie E. Wallah. 2020. Perencanaan Struktur Beton Bertulang Gedung Kuliah 5 Lantai.
- [8] M.Noer Ilham. 2010. Perhitungan Perencanaan Pondasi Berbentuk Persegi dengan beberapa modifikasi sesuai SNI 2847-2013.
- [9] Budianto, Andry Alim Lingga, Gatot Setya Budi. 2020. Perhitungan Gedung 10 Lantai Dengan Perencanaan Sistem Rangka Pemikul Momen Khusus (Srpmk) Di Jalan Sepakat Ii Kota Pontianak.
- [10] Achmad Rusdi, Abdul Haji Kilian, Diedie Satya. 2017. Tinjauan Perencanaan Struktur Atas Bangunan Gedung Vega Hotel.
- [11] Ega Wahyudi, Indah Rosanti, Rona Ariyansyah. 2020. Tinjauan Perencanaan Struktur Bangunan Gedung Flat Satbrimob Polda Di Kabupaten Kubu Raya

- 
- [12] Parea Rusan Rangan, d. (2021). Implementasi dan Implikasi Pembangunan Berkelanjutan di Indonesia (Target dan Strategi). (pp. 1-233). Makassar: Tohar Media.

**● 37% Overall Similarity**

Top sources found in the following databases:

- 33% Internet database
- 9% Publications database
- Crossref database
- Crossref Posted Content database
- 24% Submitted Works database

TOP SOURCES

The sources with the highest number of matches within the submission. Overlapping sources will not be displayed.

<b>1</b>	<b>Sultan Agung Islamic University on 2021-08-03</b> Submitted works	<b>2%</b>
<b>2</b>	<b>Universitas 17 Agustus 1945 Surabaya on 2020-01-05</b> Submitted works	<b>2%</b>
<b>3</b>	<b>repository.its.ac.id</b> Internet	<b>2%</b>
<b>4</b>	<b>journals.ukitoraja.ac.id</b> Internet	<b>2%</b>
<b>5</b>	<b>e-journal.uajy.ac.id</b> Internet	<b>2%</b>
<b>6</b>	<b>journals.ukitoraja.ac.id</b> Internet	<b>2%</b>
<b>7</b>	<b>repository.untag-sby.ac.id</b> Internet	<b>2%</b>
<b>8</b>	<b>journal.universitaspahlawan.ac.id</b> Internet	<b>2%</b>

9	<b>repository.umsu.ac.id</b>	Internet	1%
10	<b>docplayer.info</b>	Internet	1%
11	<b>slideshare.net</b>	Internet	1%
12	<b>live-look-no.icu</b>	Internet	<1%
13	<b>adoc.pub</b>	Internet	<1%
14	<b>sipil.uma.ac.id</b>	Internet	<1%
15	<b>Universitas Bung Hatta on 2023-02-15</b>	Submitted works	<1%
16	<b>jurnal.untan.ac.id</b>	Internet	<1%
17	<b>scholar.unand.ac.id</b>	Internet	<1%
18	<b>Politeknik Negeri Bandung on 2018-08-10</b>	Submitted works	<1%
19	<b>eprints.undip.ac.id</b>	Internet	<1%
20	<b>repository.mercubuana.ac.id</b>	Internet	<1%

21	M. Basyir, F. Amir, S. Maricar, I.G.M. Oka. "Perancangan Struktur Rang... Crossref	<1%
22	ejournal.um-sorong.ac.id Internet	<1%
23	jurnal.syntaxliterate.co.id Internet	<1%
24	scribd.com Internet	<1%
25	Kookmin University on 2020-06-02 Submitted works	<1%
26	Tanjung Rahayu. "TINJAUAN STRUKTUR GEDUNG RUMAH SAKIT UMU... Crossref	<1%
27	University of Oklahoma Health Science Center on 2021-09-22 Submitted works	<1%
28	repositori.usu.ac.id Internet	<1%
29	syahriartato.wordpress.com Internet	<1%
30	Fakultas Ekonomi dan Bisnis Universitas Gadjah Mada on 2022-09-09 Submitted works	<1%
31	North South University on 2021-10-01 Submitted works	<1%
32	eprints.polbeng.ac.id Internet	<1%

33	<b>ojs.ummetro.ac.id</b>	Internet	<1%
34	<b>repository.unmuha.ac.id:8080</b>	Internet	<1%
35	<b>N. Septian, G. Turuallo, I.K. Sulendra. "Kinerja Portal Struktur Gedung T...</b>	Crossref	<1%
36	<b>Universitas Bung Hatta on 2022-02-22</b>	Submitted works	<1%
37	<b>Yonkers High School on 2023-01-18</b>	Submitted works	<1%
38	<b>jurnal.untag-sby.ac.id</b>	Internet	<1%
39	<b>repository.unej.ac.id</b>	Internet	<1%
40	<b>sintadev.ristekdikti.go.id</b>	Internet	<1%
41	<b>943thewolf.com</b>	Internet	<1%
42	<b>Universitas 17 Agustus 1945 Surabaya on 2019-07-16</b>	Submitted works	<1%
43	<b>Universitas 17 Agustus 1945 Surabaya on 2021-07-01</b>	Submitted works	<1%
44	<b>Universitas Bung Hatta on 2023-02-13</b>	Submitted works	<1%

45	Universitas Islam Indonesia on 2021-12-01	<1%
	Submitted works	
46	Universitas Negeri Surabaya The State University of Surabaya on 2020-...	<1%
	Submitted works	
47	core.ac.uk	<1%
	Internet	
48	ejournal.sisfokomtek.org	<1%
	Internet	
49	ojs.pnb.ac.id	<1%
	Internet	
50	repository.polimdo.ac.id	<1%
	Internet	
51	repository.ub.ac.id	<1%
	Internet	
52	repository.uhn.ac.id	<1%
	Internet	



## ● Excluded from Similarity Report

- Bibliographic material
- Small Matches (Less than 8 words)
- Quoted material
- Manually excluded sources

---

### EXCLUDED SOURCES

<b>media.neliti.com</b>	<b>23%</b>
Internet	
<b>repository.ukitoraja.ac.id</b>	<b>23%</b>
Internet	
<b>ukitoraja.ac.id</b>	<b>22%</b>
Internet	
<b>researchgate.net</b>	<b>7%</b>
Internet	